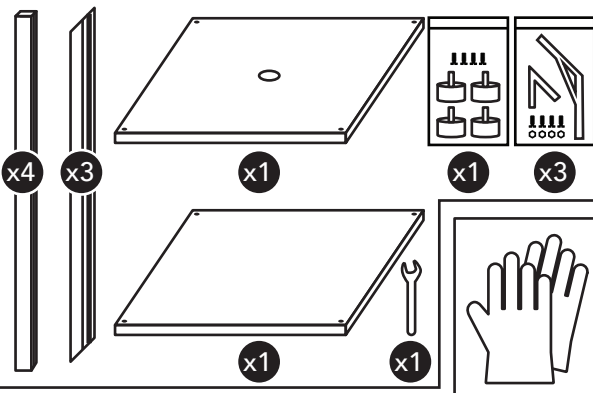
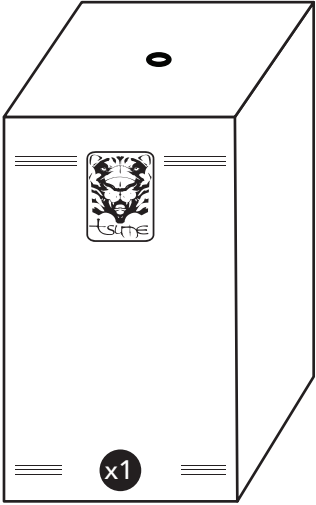
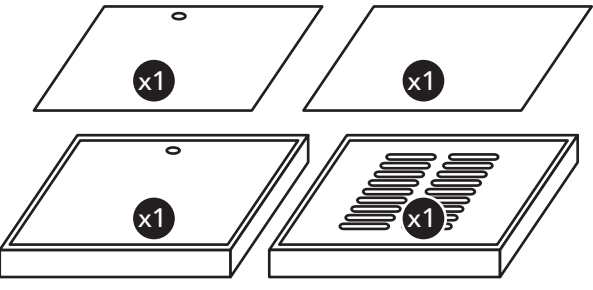
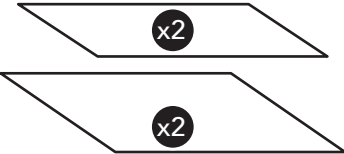


# NOTICE

- Before putting your showcase together, please **inspect all elements**. In case of defective or missing item, stop the process and contact immediately your reseller or our support: [www.tsume-art.com/create-ticket](http://www.tsume-art.com/create-ticket)
- It takes **two** in order to make the assembly properly.
- Check our **tutorial video** on our YouTube channel TsumeArt.
  
- Avant de monter votre vitrine, veuillez inspecter tous les éléments. En cas d'élément défectueux ou manquant, ne montez pas votre vitrine et contactez tout de suite votre revendeur ou notre support : [www.tsume-art.com/create-ticket](http://www.tsume-art.com/create-ticket)
- Il faut être **deux** pour assembler la vitrine correctement.
- Regardez notre **vidéo d'assemblage** sur notre chaîne YouTube TsumeArt.

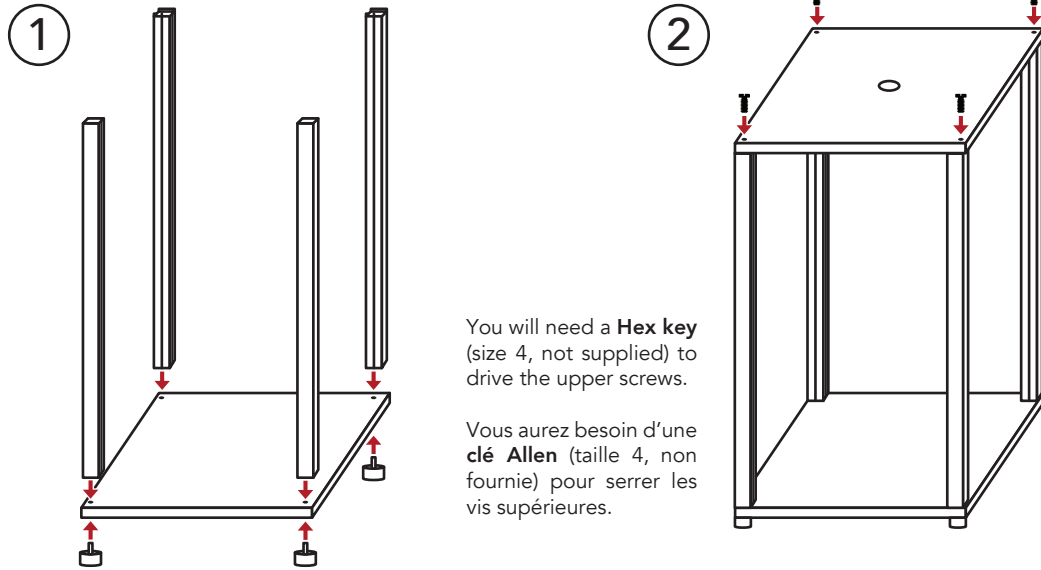
# CONTENT / CONTENU

3 boxes, 1 envelope / 3 cartons, 1 enveloppe

<p>box/carton #1 <b>DISPLAY CASE</b></p>  <p>x4 x3 x1 x1 x1 x3</p>	<p>enveloppe/enveloppe <b>SLIPCOVER</b></p>  <p>x1</p>
<p>box/carton #2 <b>TRAYS</b></p>  <p>x1 x1 x1 x1</p>	<p>box/carton #3 <b>GLASS WALLS</b></p>  <p>x2 x2</p>

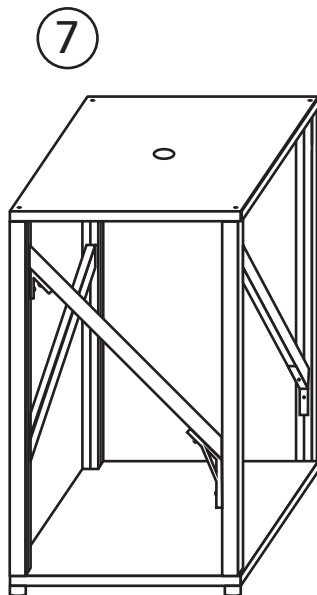
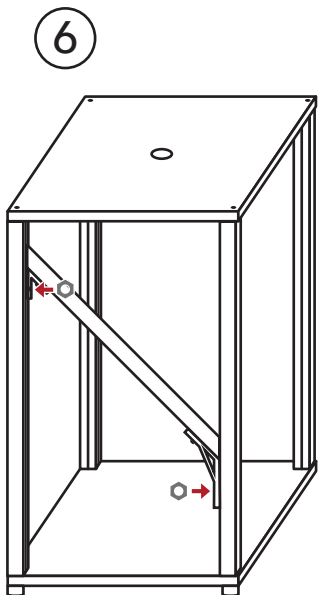
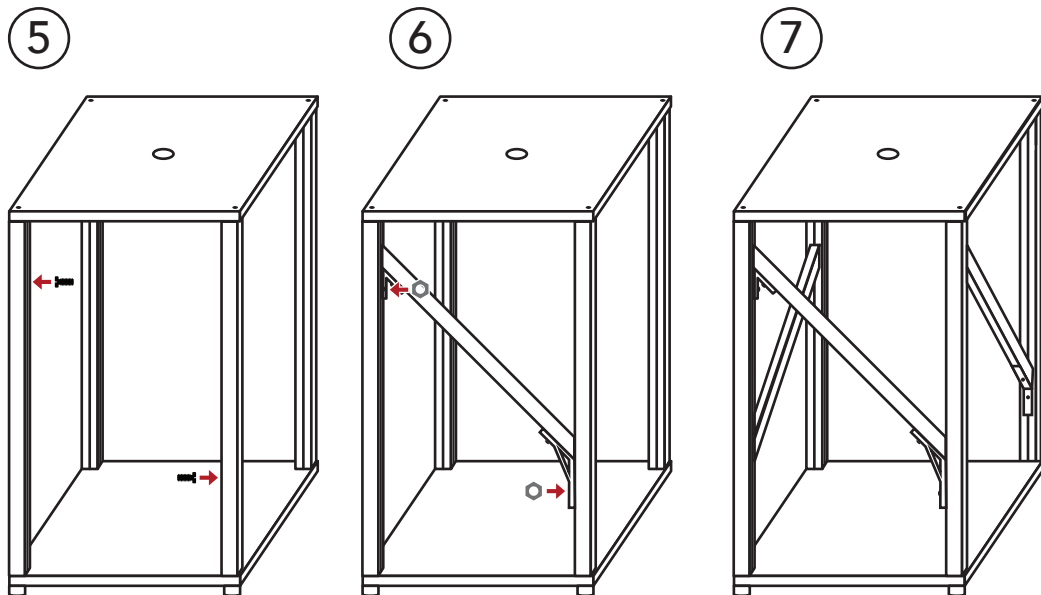
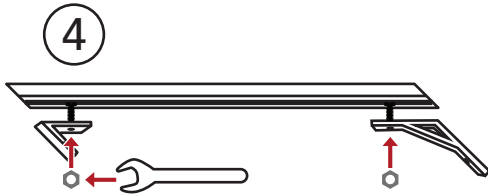
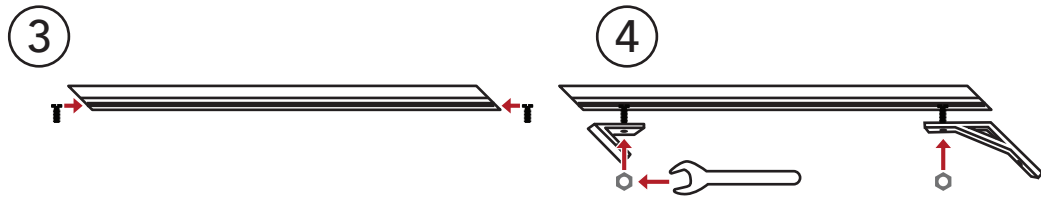
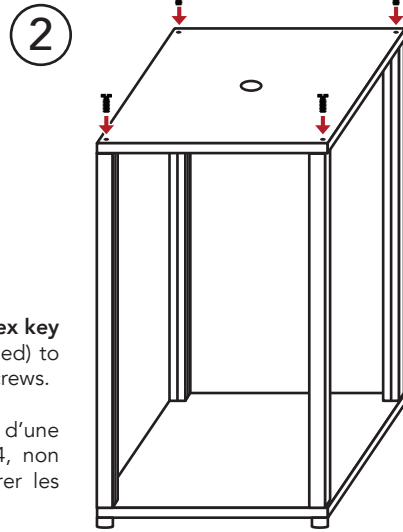
## DISPLAY CASE

Content: 1 bag with 4 pads & screws / 3 bags of screw connexions / 4 rebars / 3 crossbar / 2 planks / 1 wrench  
Contenu : 4 patins & 4 vis / 3 sachets de fixations / 4 barres / 3 barres transversales / 2 planches / 1 clé plate



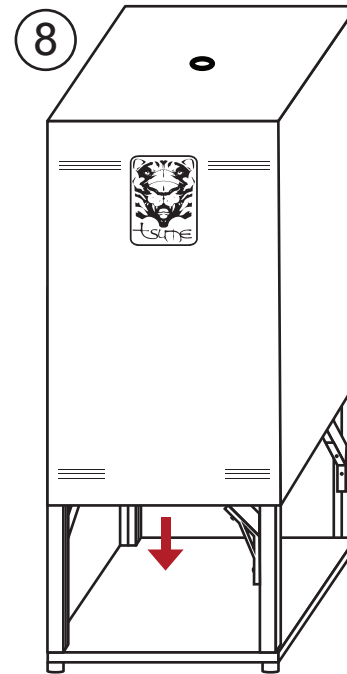
You will need a **Hex key** (size 4, not supplied) to drive the upper screws.

Vous aurez besoin d'une **clé Allen** (taille 4, non fournie) pour serrer les vis supérieures.



## SLIPCOVER

Content: 1 slipcover  
Contenu : 1 housse

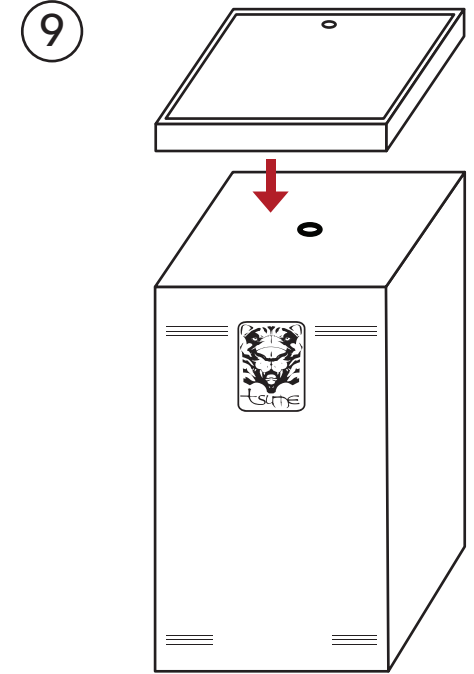


If your statue comes with **electronic device**, the hole in the tray is made for the cable to pass through.

Si votre statue comporte de l'**électronique**, le trou dans le plateau est prévu pour faire passer le câble.

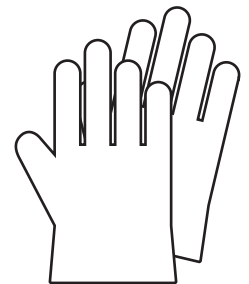
## TRAYS

Content: 2 trays, 1 pair of gloves  
Contenu : 2 plateaux, 1 paire de gants



11 Put the gloves on to touch the glasses.

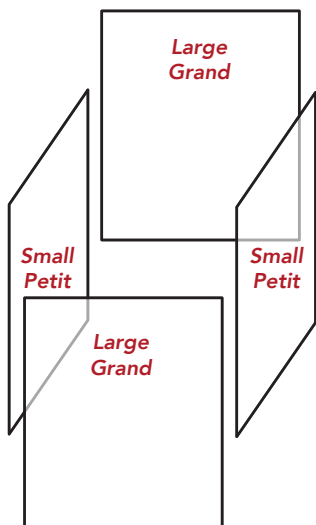
Enfilez les gants pour toucher aux vitres.



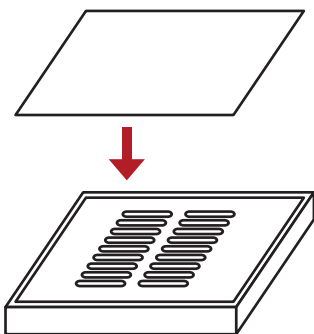
# GLASS WALLS

Content: 2 small glasses, 2 larger glasses  
Contenu : 2 petites vitres, 2 vitres plus larges

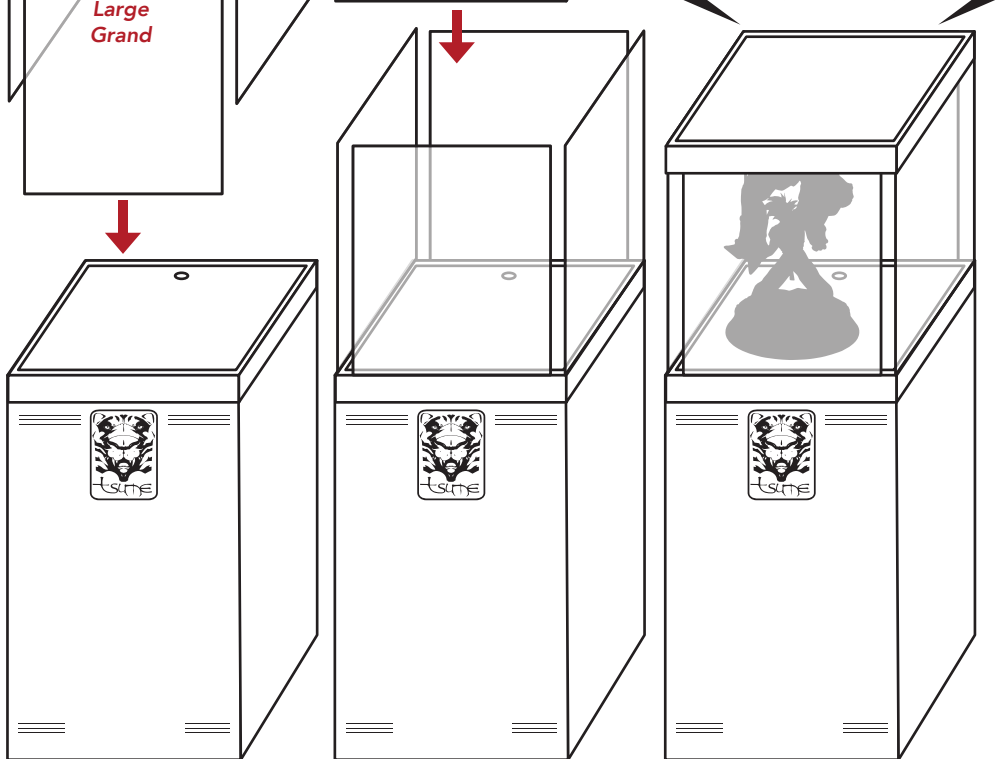
12



13



14



Check our tutorial video on YouTube!

Regardez notre vidéo d'assemblage sur YouTube !

www.tsme-art.com | @tsmeart

